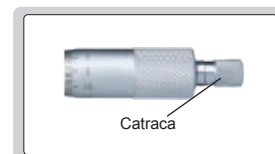


MICRÔMETRO EXTERNO



- Graduação sistema métrico 0.01 mm
- Graduação sistema inglês 0.0001
- Pontas de medição de metal duro, lapidadas
- Fornecido com barras padrão de calibração exceto modelo com capacidade 0-25mm/0-1"

Com catraca - Métrico (mm)

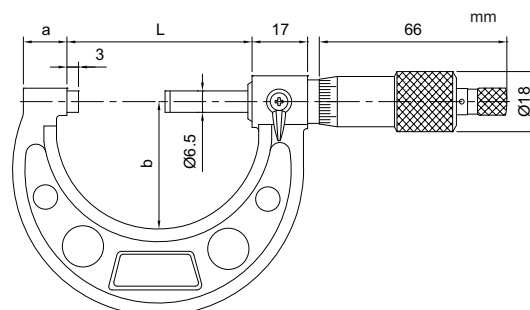
Código	Capacidade	Exatidão	L	a	b
3203-25A	0-25mm	4µm	32	9	28
3203-50A	25-50mm	4µm	57	14	38
3203-75A	50-75mm	5µm	82	15	49
3203-100A	75-100mm	5µm	107	15	60
3203-125A	100-125mm	6µm	133	16.5	73
3203-150A	125-150mm	6µm	158	16.5	85
3203-175A	150-175mm	7µm	183	19.4	104
3203-200A	175-200mm	7µm	209	19.4	117
3203-225A	200-225mm	8µm	234	19.4	130
3203-250A	225-250mm	8µm	260	19.4	142
3203-275A	250-275mm	9µm	285	19.4	155
3203-300A	275-300mm	9µm	310	19.4	168

Com fricção - Métrico (mm)

Código	Capacidade	Exatidão	L	a	b
3203-25FA	0-25mm	4µm	32	9	28
3203-50FA	25-50mm	4µm	57	14	38

Com catraca - Polegada (mm)

Código	Capacidade	Exatidão	L	a	b
3203-1A	0-1"	0.00015"	32	9	28
3203-2A	1-2"	0.00015"	57	14	38
3203-3A	2-3"	0.0002"	82	15	49
3203-4A	3-4"	0.0002"	107	15	60
3203-5A	4-5"	0.00025"	133	16.5	73
3203-6A	5-6"	0.00025"	158	16.5	85



Em jogos - Métrico com catraca

Código	Capacidade	Composição do jogo
3203-753A	0-75mm	3203-25A, 3203-50A, 3203-75A
3203-1004A	0-100mm	3203-25A, 3203-50A, 3203-75A, 3203-100A
3203-1506A	0-150mm	3203-25A, 3203-50A, 3203-75A, 3203-100A, 3203-125A, 3203-150A
3203-3006A	150-300mm	3203-175A, 3203-200A, 3203-225A, 3203-250A, 3203-275A, 3203-300A
3203-3012A	0-300mm	3203-25A, 3203-50A, 3203-75A, 3203-100A, 3203-125A, 3203-150A, 3203-175A, 3203-200A, 3203-225A, 3203-250A, 3203-275A, 3203-300A