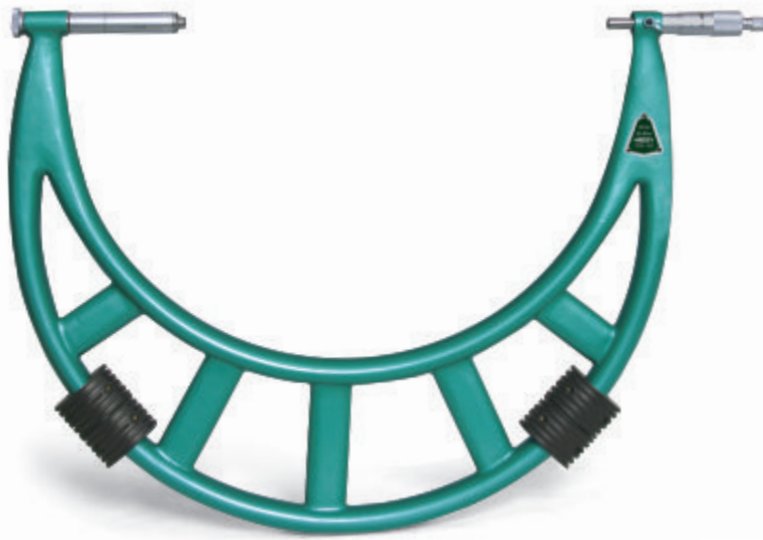


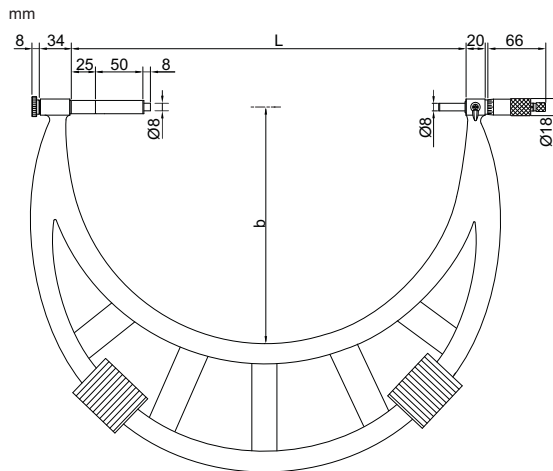
MICRÔMETRO EXTERNO COM BATENTE AJUSTÁVEL



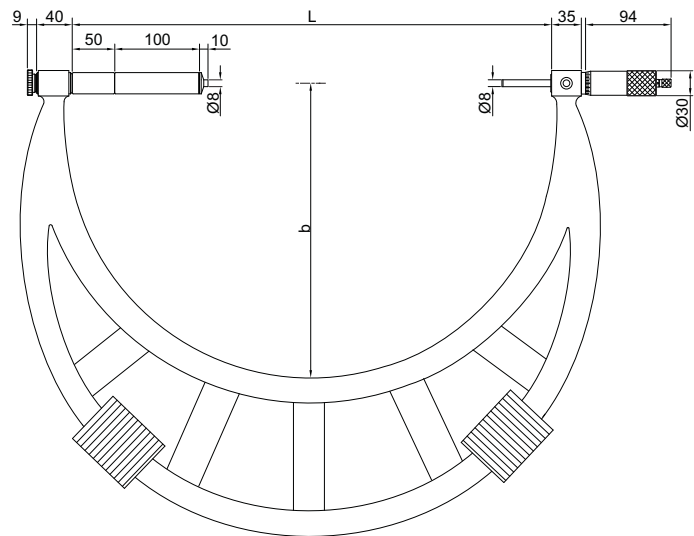
3205-400



Batente ajustável para diferentes capacidades



Tipo A



Tipo B

(mm)

Código	Capacidade	Tipo	Exatidão	L	b
3205-400	300-400mm	A	11µm	410	250
3205-500	400-500mm	A	13µm	510	295
3205-600	500-600mm	A	14µm	610	345
3205-700	600-700mm	A	16µm	710	395
3205-800	700-800mm	A	18µm	810	445
3205-900	800-900mm	A	20µm	910	495
3205-1000	900-1000mm	A	22µm	1010	545
3205-1200	1000-1200mm	B	22µm	1210	645
3205-1400	1200-1400mm	B	24µm	1410	745
3205-1600	1400-1600mm	B	28µm	1610	845
3205-1800	1600-1800mm	B	31µm	1810	945
3205-2000	1800-2000mm	B	34µm	2010	1045

- Graduação 0.01 mm
- Batente ajustável para diferentes capacidades
- Com catraca
- Pontas de medição de metal duro, lapidadas
- Fornecido com barras padrão de calibração