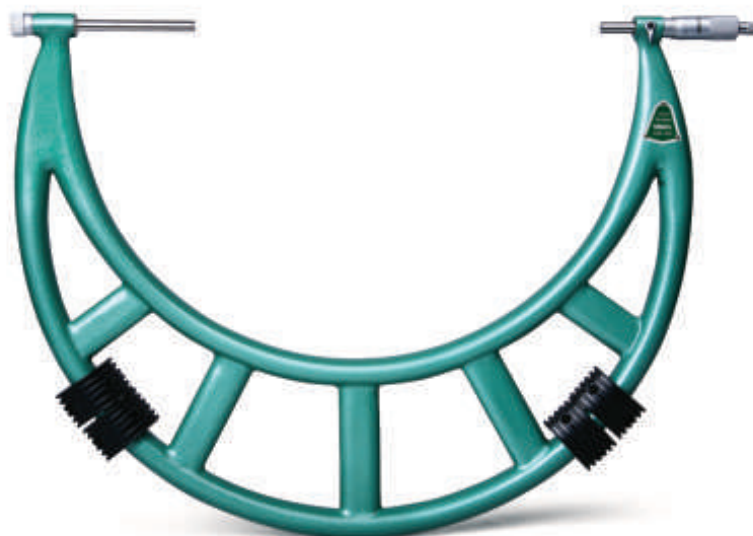


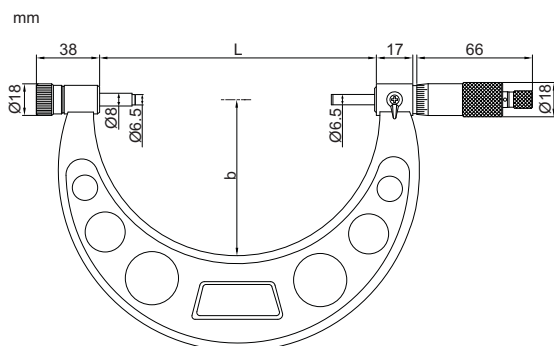
MICRÔMETRO EXTERNO COM BATENTES INTERCAMBIÁVEIS



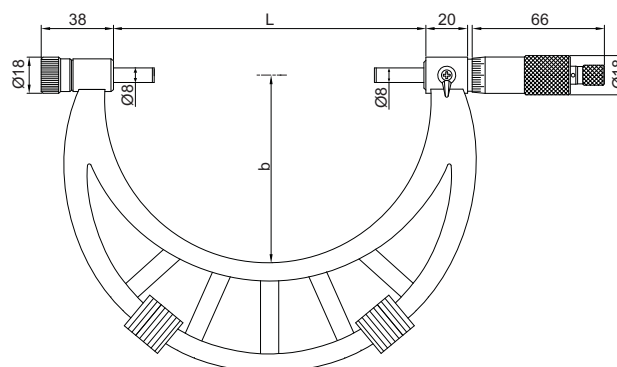
3206-150A



3206-400



Tipo A



Tipo B

(mm)

Código	Capacidade	Tipo	Exatidão	L	b
3206-50A	0-50mm	A	4 μ m	58	35
3206-100A	0-100mm	A	5 μ m	108	57
3206-150A	0-150mm	A	6 μ m	158	82
3206-151A	50-150mm	A	6 μ m	158	82
3206-200A	100-200mm	A	7 μ m	208	114
3206-300A	150-300mm	A	9 μ m	308	165
3206-301A	200-300mm	A	9 μ m	308	165
3206-400	300-400mm	B	11 μ m	409	224
3206-500	400-500mm	B	13 μ m	509	275
3206-600	500-600mm	B	14 μ m	609	321
3206-700	600-700mm	B	16 μ m	709	371
3206-800	700-800mm	B	18 μ m	809	426
3206-900	800-900mm	B	20 μ m	909	476
3206-1000	900-1000mm	B	22 μ m	1009	576



- Graduação 0.01 mm
- Arco de ferro fundido para modelos com capacidade até 300mm e de tubos de aço para capacidades superiores.
- Com catraca
- Pontas de medição de metal duro, lapidadas
- Fornecido com barras padrão de calibração