

MICRÔMETRO EXTERNO GRADUAÇÃO 0,001mm



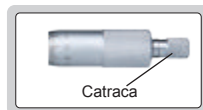
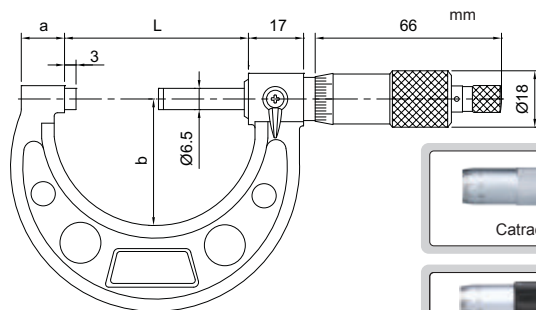
3210-25A

Com catraca (mm)

Código	Capacidade	Exatidão	L	a	b
3210-25A	0-25mm	4 μ m	32	9	28
3210-50A	25-50mm	4 μ m	57	14	38
3210-75A	50-75mm	5 μ m	82	15	49
3210-100A	75-100mm	5 μ m	107	15	60
3210-125A	100-125mm	6 μ m	133	16.5	73
3210-150A	125-150mm	6 μ m	158	16.5	85
3210-175A	150-175mm	7 μ m	183	19.4	104
3210-200A	175-200mm	7 μ m	209	19.4	117

Com fricção (mm)

Código	Capacid.	Exatidão	L	a	b
3210-25FA	0-25mm	4 μ m	32	9	28
3210-50FA	25-50mm	4 μ m	57	14	38



Catraca



Fricção

- Graduação 0.001 mm
- Pontas de medição de metal duro, lapidadas
- Fornecido com barras padrão de calibração exceto modelo com capacidade 0-25mm



Em jogos com catraca

Código	Capacid.	Composição do jogo
3210-753A	0-75mm	3210-25A, 3210-50A, 3210-75A
3210-1004A	0-100mm	3210-25A, 3210-50A, 3210-75A, 3210-100A
3210-1506A	0-150mm	3210-25A, 3210-50A, 3210-75A, 3210-100A, 3210-125A, 3210-150A