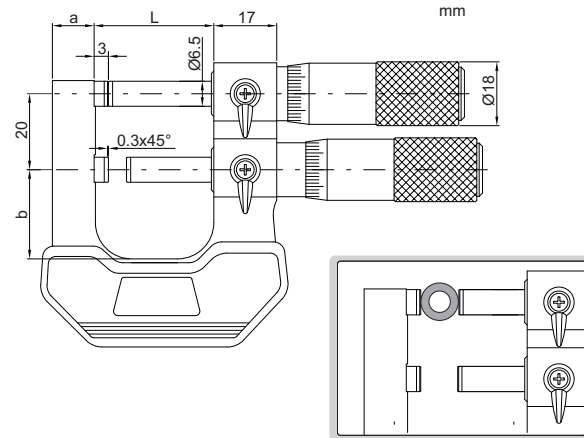


MICRÔMETRO TIPO PASSA NÃO PASSA



3235-25A



Código	Capacid.	Exatidão	L	a	b
3235-25A	0-25mm	4 μ m	32	12	24
3235-50A	25-50mm	4 μ m	57	15	32

(mm)

- Usado como um calibrador passa não passa, ajustando o fuso superior com o limite superior e o fuso inferior com o limite inferior
- Graduação 0.002 mm
- Com trava
- Pontas de medição de metal duro, lapidadas
- Fornecido com barras padrão de calibração exceto modelo de 0-25mm