

# MICRÔMETRO EXTERNO PARA CANHOTO E DESTRO

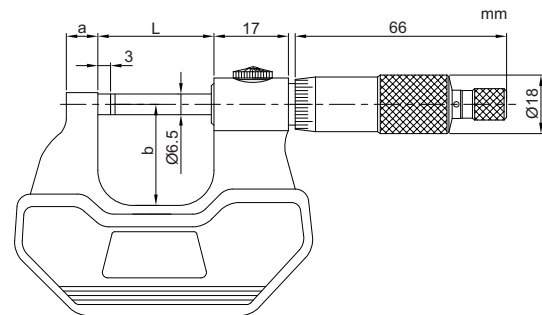


Frente



Traseira

3236-25B



Código	Capacidade	Exatidão	L	a	b
3236-25B	0-25mm	4µm	32	6	24
3236-50B	25-50mm	4µm	57	8	32

(mm)

- Graduação 0.01 mm
- Tambor com graduação dupla e bainha com gravação em ambos os lados facilita a utilização por canhotos ou destros
- Arco com proteção termo isolante
- Com catraca
- Pontas de medição de metal duro, lapidadas
- Fornecido com barras padrão de calibração exceto modelo com capacidade 0-25mm