

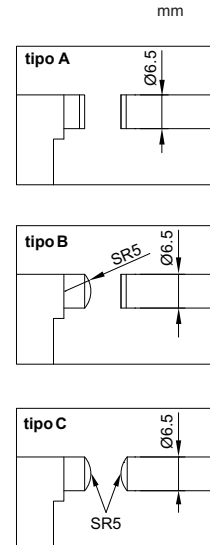
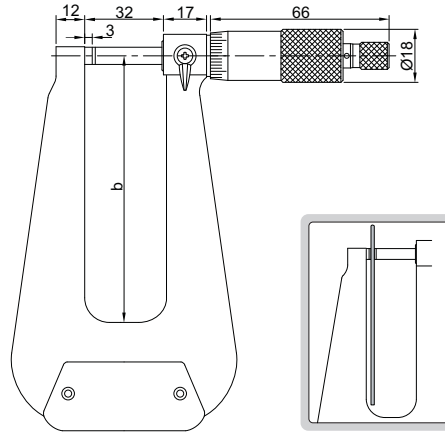
MICRÔMETRO COM ARCO PROFUNDO



3239-253

(mm)

Código	Capac.	Tipo	Exatidão	b
3239-253	0-25mm	A	5 μ m	155
3239-253F	0-25mm	B	5 μ m	155
3239-254F	0-25mm	B	6 μ m	310
3239-253S	0-25mm	C	5 μ m	155



- O arco profundo possibilita a medição de chapas, papel e plástico
- Graduação 0.01mm
- Com catraca
- Pontas de medição de metal duro