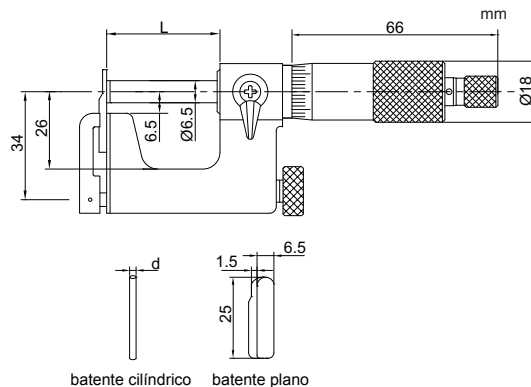


# MICRÔMETRO COM BATENTES INTERCAMBIÁVEIS



3262-25A

- Para medições diversas, como Alturas, espessuras, distâncias, espessura de parede de tubos, etc.
- Fornecido com um batente plano e outro cilíndrico
- Graduação 0,01mm
- Com catraca
- Face do fuso de metal duro
- Fornecido com barra padrão de calibração exceto modelo de 0-25mm



Código	Capac.	Exatidão	(mm)	
			L	d
3262-25A	0-25mm	4µm	28.5	Ø3
3262-50A	25-50mm	4µm	53.5	Ø5

