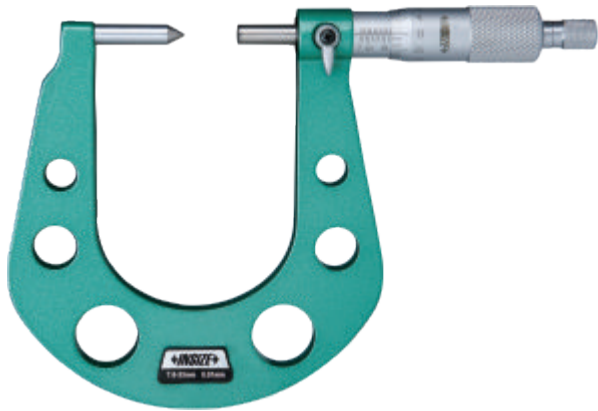
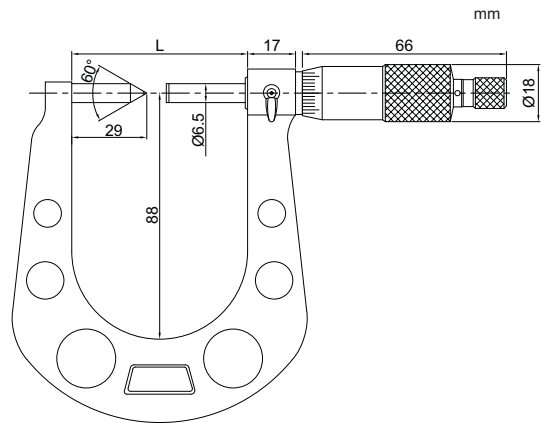


MICRÔMETRO PARA DISCO DE FREIO



3288-33A



(mm)

Código	Capacid.	Exatidão	L
3288-33A	7.6-33mm	5 μ m	64.5
3288-50A	25-50mm	5 μ m	82

- Para medição da espessura de disco de freio
- Graduação 0.01mm
- Com catraca
- Pontas de medição de metal duro
- Fornecido com barra padrão de calibração