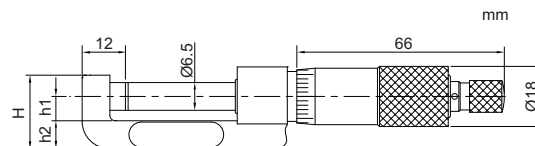
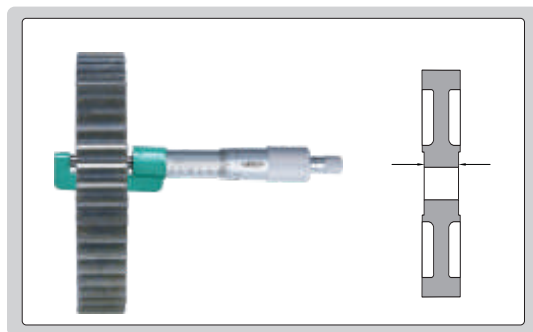


# MICRÔMETRO COM ARCO RASO



3292-25



(mm)

Código	Capacidade	Exatidão	h1	h2	H
3292-25	0-25mm	4 $\mu$ m	6	9	18.7
3292-50	25-50mm	4 $\mu$ m	6.5	11	21.2
3292-75	50-75mm	5 $\mu$ m	6.5	11	21.2
3292-100	75-100mm	5 $\mu$ m	6.5	11	21.2

- Para medição de espessura dentro de cubos
- Graduação 0.01mm
- Com catraca
- Pontas de medição de metal duro
- Fornecido com barra padrão de calibração exceto modelo de 0-25mm