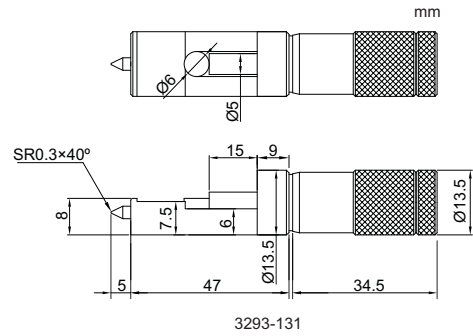


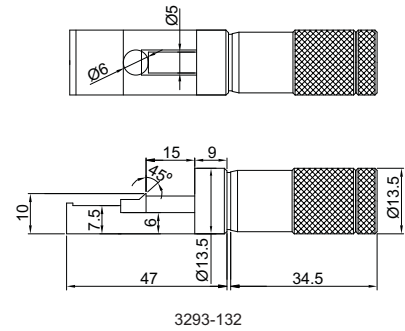
# MICRÔMETRO PARA REBORDOS DE LATAS



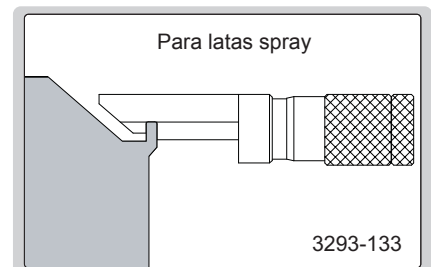
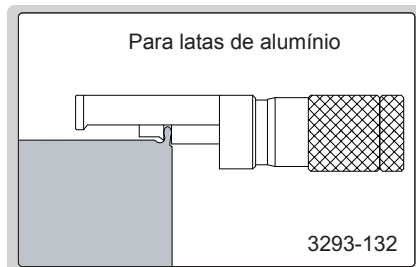
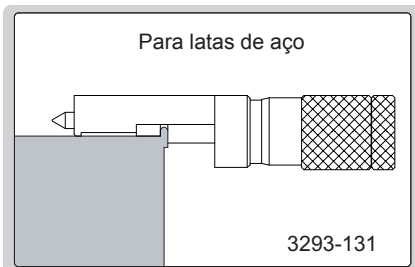
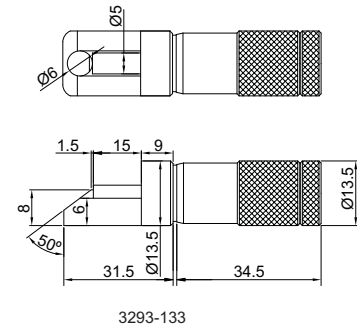
3293-131



3293-132



3293-133



Código	Capacidade	Exatidão
3293-131	0-13mm	4µm
3293-132	0-13mm	4µm
3293-133	0-13mm	4µm

- Para controle da profundidade e espessura em rebordos de latas
- Graduação 0.01mm