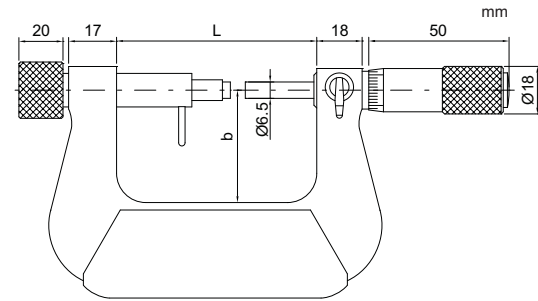


MICRÔMETRO COM RELÓGIO

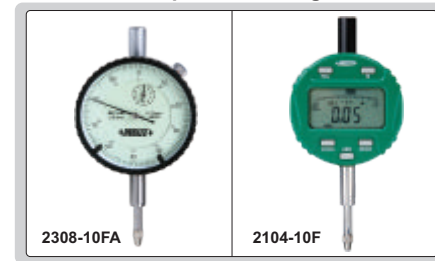


Relógio comparador
não incluso

3331-25A



Opções de relógios



(mm)

Código	Capacidade	Exatidão	L	b
3331-25A	0-25mm	4µm	67	38
3331-50A	25-50mm	4µm	92.4	50
3331-75A	50-75mm	5µm	117.6	62
3331-100A	75-100mm	5µm	143	70
3331-125A	100-125mm	6µm	168.2	82
3331-150A	125-150mm	6µm	192	94.5
3331-175A	150-175mm	7µm	217	107

- Graduação do micrômetro 0.01 mm
- Retração do batente móvel 8mm
- Arco com protetor termo isolante
- Pontas de medição de metal duro, lapidadas
- Relógio comparador: curso $\pm 0,04$ mm, graduação 0,001mm
- Fornecido com barras padrão de calibração exceto modelo de 0-25mm
- Opção de relógios:
 - - relógio comparador capacidade 0 -10mm, graduação 0.01 mm (código **2308-10FA**)
 - - relógio comparador digital capacidade 0 -12.7mm/0-0.5", resolução 0.01 mm/0.0005" (código **2104-10F**)