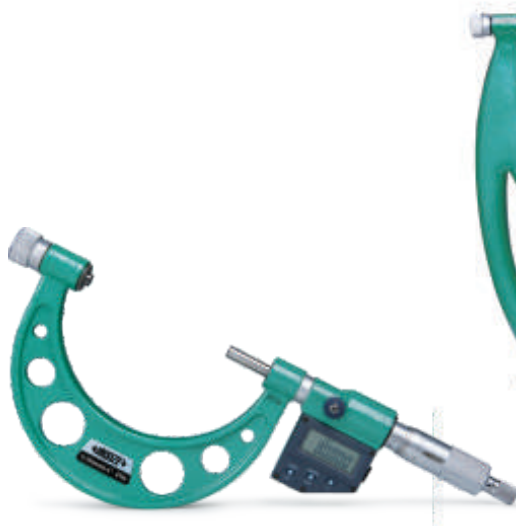


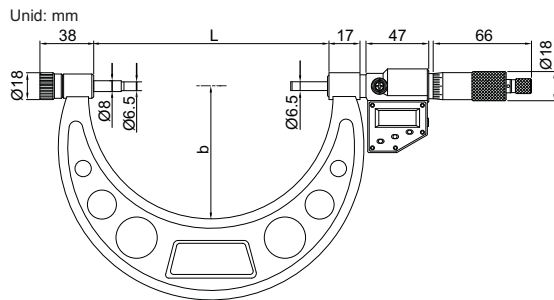
MICRÔMETRO EXTERNO DIGITAL COM BATENTES INTERCAMBIÁVEIS



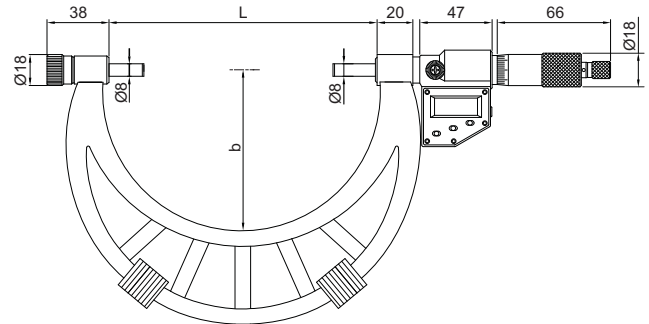
3506-100A



3506-400A



Tipo A



Tipo B



Código	Capacidade	Tipo	Exatidão	L	b
3506-100A	0-100mm/0-4"	A	±5µm	105	57
3506-150A	0-150mm/0-6"	A	±6µm	155	82
3506-300A	150-300mm/6-12"	A	±8µm	305	165
3506-301A	200-300mm/8-12"	A	±8µm	305	165
3506-400A	300-400mm/12-16"	B	±9µm	405	224
3506-500A	400-500mm/16-20"	B	±11µm	505	275
3506-600A	500-600mm/20-24"	B	±12µm	605	321
3506-700A	600-700mm/24-28"	B	±13µm	705	371
3506-800A	700-800mm/28-32"	B	±15µm	805	426
3506-900A	800-900mm/32-36"	B	±16µm	905	476
3506-1000A	900-1000mm/36-40"	B	±17µm	1005	576

(mm)

- Resolução: 0.001 mm/0.00005"
- Índice de proteção IP54
- Pontas de medição de metal duro, lapidadas
- Teclas de funções: liga/desliga, valor de referência, mm/polegada, ABS/INC (medição absoluta e incremental) e saída de dados
- Fornecido com barras padrão de calibração
- Saída de dados via RS232
- Alimentação por bateria SR44 ou LR44 e desligamento automático
- Acessório opcional: cabo para saída de dados para computador (pag. A1-A2)