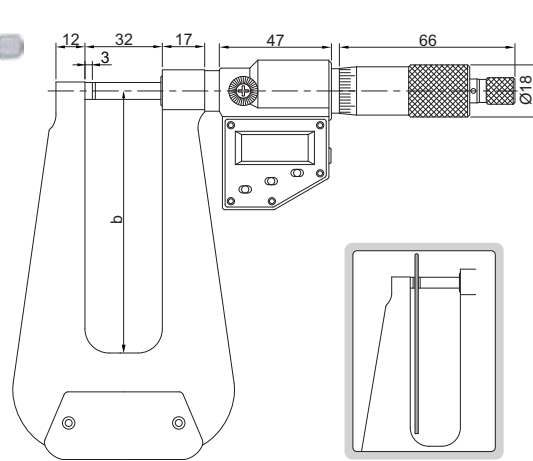


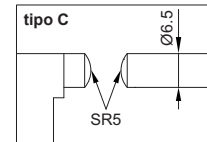
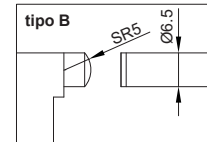
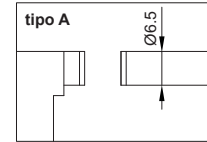
MICRÔMETRO DIGITAL COM ARCO PROFUNDO



3539-253A



mm



Código	Capacidade	Tipo	Exatidão	b
3539-253A	0-25mm/0-1"	A	±5µm	155
3539-253FA	0-25mm/0-1"	B	±5µm	155
3539-254FA	0-25mm/0-1"	B	±6µm	310
3539-253SA	0-25mm/0-1"	C	±5µm	155

(mm)

- O arco profundo possibilita a medição de chapas, papel e plástico
- Para medição de espessura de tubos
- Resolução 0.001mm/0.00005"
- Índice de proteção IP54
- Teclas de funções: liga/desliga, valor de referência, mm/polegada, ABS/INC (medição absoluta e incremental) e saída de dados
- Saída de dados via RS232
- Alimentação por bateria SR44 ou LR44 e desligamento automático
- Acessório opcional: cabo para saída de dados para computador (pag. A1-A2)