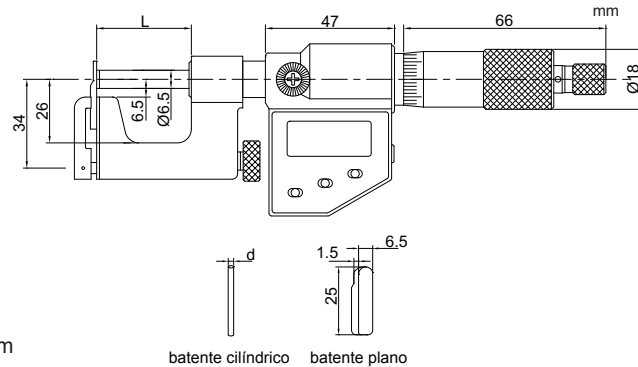


# MICRÔMETRO DIGITAL COM BATENTES INTERCAMBIÁVEIS



**3562-25A**

- Para medições diversas, como Alturas, espessuras, distâncias, espessura de parede de tubos, etc.
- Fornecido com um batente plano e outro cilíndrico
- Resolução 0.001mm/0.00005
- Índice de proteção IP54
- Teclas de funções: liga/desliga, valor de referência, mm/polegada,
- ABS/INC (medição absoluta e incremental) e saída de dados
- Saída de dados via RS232
- Alimentação por bateria SR44 ou LR44 e desligamento automático
- Com catraca
- Face do fuso de metal duro
- Fornecido com barra padrão de calibração exceto modelo de 0-25mm
- Acessório opcional: cabo para saída de dados para computador (pag. A1-A2)



batente cilíndrico    batente plano

Código	Capacidade	Exatidão	(mm)	
			L	d
<b>3562-25A</b>	0-25mm/0-1"	±4µm	28.5	Ø3
<b>3562-50A</b>	25-50mm/1-2"	±4µm	53.5	Ø5

