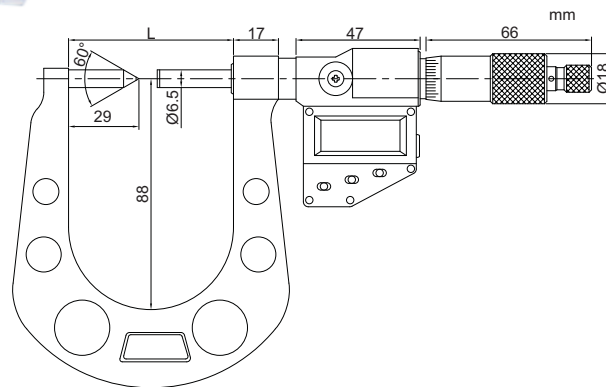


## MICRÔMETRO DIGITAL PARA DISCO DE FREIO



3588-33A



- Para medição da espessura de disco de freio
- Para medição de espessura de tubos
- Resolução 0.001mm/0.00005"
- Índice de proteção IP54
- Teclas de funções: liga/desliga, valor de referência, mm/polegada,
- ABS/INC (medição absoluta e incremental) e saída de dados
- Saída de dados via RS232
- Alimentação por bateria SR44 ou LR44 e desligamento automático
- Fornecido com barra padrão de calibração
- Acessório opcional: cabo para saída de dados para computador (pag. A1-A2)

(mm)

| Código   | Capacidade        | Exatidão | L    |
|----------|-------------------|----------|------|
| 3588-33A | 7.6-33mm/0.3-1.3" | ±5µm     | 64.5 |
| 3588-50A | 25-50mm/1-2"      | ±5µm     | 82   |