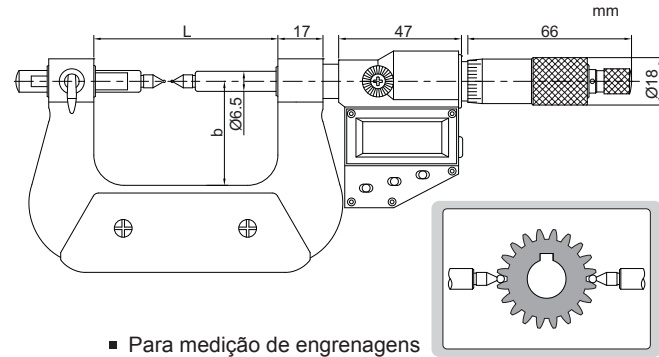


MICRÔMETRO DIGITAL PARA ENGRENAGEM

Pontas esféricas não inclusas



3591-25A



- Para medição de engrenagens
- Resolução 0.001mm/0.00005
- Índice de proteção IP54
- Teclas de funções: liga/desliga, valor de referência, mm/polegada, ABS/INC (medição absoluta e incremental) e saída de dados
- Saída de dados via RS232
- Alimentação por bateria SR44 ou LR44 e desligamento automático
- Com catraca
- Fornecido com barra padrão de calibração exceto modelo de 0-25mm
- Acessórios opcionais: cabo para saída de dados para computador (pág. A1-A2) e pontas de medição esféricas código 7391, (próxima página)

(mm)

Código	Capacidade	Exatidão do micrômetro	Exatidão das esferas	L	b
3591-25A	0-25mm/0-1"	±4μm	8μm	67	38
3591-50A	25-50mm/1-2"	±4μm	8μm	92.4	50
3591-75A	50-75mm/2-3"	±5μm	10μm	117.6	62
3591-100A	75-100mm/3-4"	±5μm	10μm	143	70