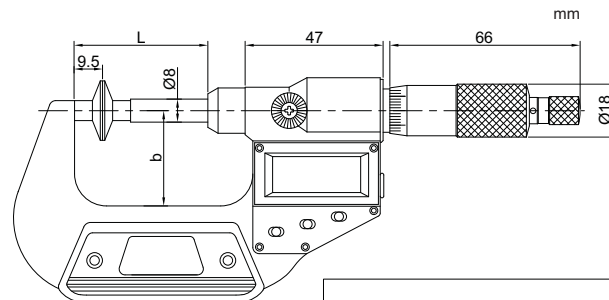


MICRÔMETRO DIGITAL PARA ENGRENAGEM COM FUSO NÃO GIRATÓRIO



3594-25A

- Para medição de engrenagens
- Resolução 0.001mm/0.00005
- Índice de proteção IP54
- Teclas de funções: liga/desliga, valor de referência, mm/polegada,
- ABS/INC (medição absoluta e incremental) e saída de dados
- Saída de dados via RS232
- Alimentação por bateria SR44 ou LR44 e desligamento automático
- Com catraca
- Fornecido com barra padrão de calibração exceto modelo de 0-25mm
- Acessório opcional: cabo para saída de dados para computador (pag. A1-A2)



(mm)

Código	Capacidade	Exatidão	L	b
3594-25A	0-25mm/0-1"	±4µm	43	32
3594-50A	25-50mm/1-2"	±4µm	68	44.5
3594-75A	50-75mm/2-3"	±5µm	93	57
3594-100A	75-100mm/3-4"	±5µm	118.5	70

