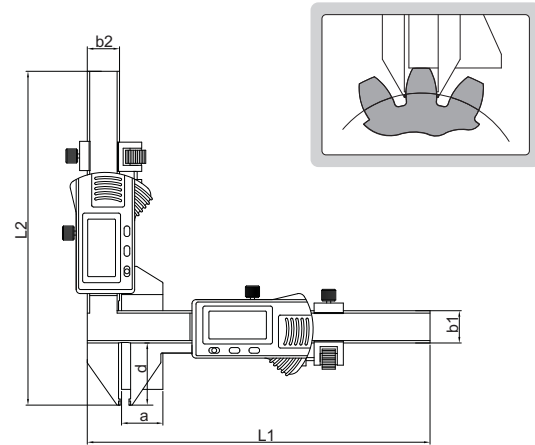


PAQUÍMETRO DIGITAL PARA ENGRENAGENS



1181-M25A



Código	Capacidade	Exatidão	L1	L2	a	b1	b2	d
1181-M25A	M1-25mm	±0.04mm	170	165.5	21	16	16	30.5
1181-M50A	M5-50mm	±0.04mm	220	190	50.5	16	16	55

(mm)

- Para medição de dentes de engrenagens
- Resolução: 0.01 mm/0.0005"
- Bicos de medição de metal duro
- Teclas: liga/desliga, zero, mm/polegada
- Bateria SR44 ou LR44
- Fabricado em aço inoxidável