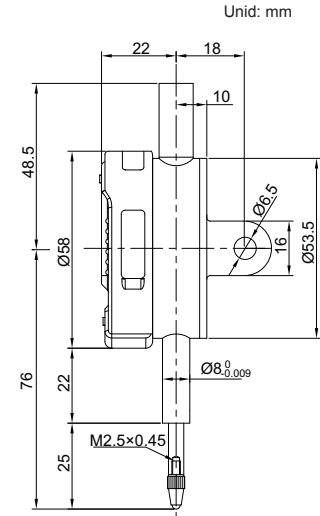


# RELÓGIO COMPARADOR DIGITAL



2112-10



- Modelo econômico
- Teclas com funções: on/off, inch/mm, zero
- Bateria CR2032, desligamento automático
- Saída de dados USB
- Acessórios opcionais: cabo de conexão para saída de dados para computador (pág. A1-A2), tampa traseira (pág. F15), e pontas de contato especiais (pág. F11-F14)

Código	Capacidade	Resolução	Exatidão(fges)	Histerese(fu)	Tampa
2112-10	12.7mm/0.5"	0.01mm/0.0005"	20µm	10µm	com orelha
2112-101	12.7mm/0.5"	0.001mm/0.00005"	5µm	2µm	com orelha
2112-10F	12.7mm/0.5"	0.01mm/0.0005"	20µm	10µm	plana
2112-101F	12.7mm/0.5"	0.001mm/0.00005"	5µm	2µm	plana