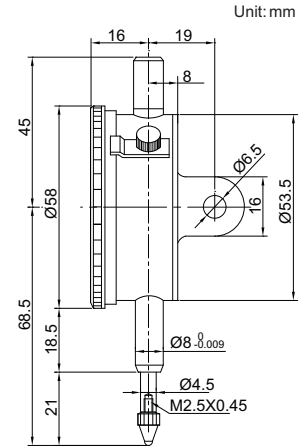


RELÓGIO COMPARADOR



2308-10A

- Mecanismo com mancais de rubi
- Fornecido com limitadores de tolerância, trava do mostrador e ponta de medição de metal duro
- Acessórios opcionais: tampa traseira (pág. F15), e pontas de contato especiais (pág. F11-F14)



Código	Capacid.	Gradação	Exatidão(fges)	Histerese(fu)	Curso/volta	Leitura	Tampa
2308-3A	3mm	0.01mm	11µm	3µm	1mm	0-100	c/ orelha
2308-5A	5mm	0.01mm	11µm	3µm	1mm	0-100	c/ orelha
2308-10A	10mm	0.01mm	13µm	3µm	1mm	0-100	c/ orelha
2308-3FA	3mm	0.01mm	11µm	3µm	1mm	0-100	plana
2308-5FA	5mm	0.01mm	11µm	3µm	1mm	0-100	plana
2308-10FA	10mm	0.01mm	13µm	3µm	1mm	0-100	plana