

# RELÓGIO COMPARADOR



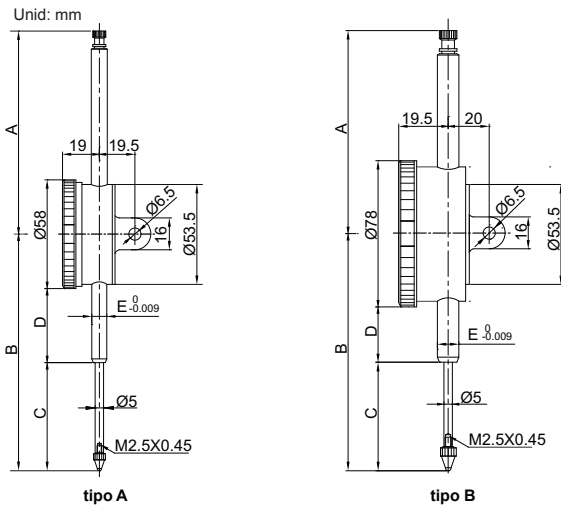
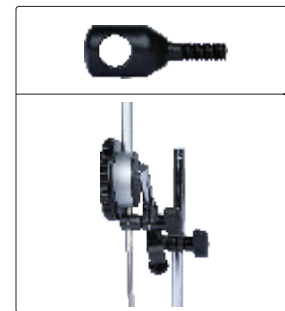
2309-50

- Resistente à choques
- Mecanismo com mancais de rubi
- Fornecido com limitadores de tolerância
- Acessórios opcionais: tampa traseira (pág. F15), e pontas de contato especiais (pág. F11-F14)

Traseira do tipo B



Haste de fixação Ø10mm para 2309-100D



							(mm)
Código	Tipo	A	B	C	D	E	
2309-30	A	37.5	89.5	40.9	19.5	Ø8	
2309-30F	A	37.5	89.5	40.9	19.5	Ø8	
2309-50	A	108.3	126.2	57.7	39.5	Ø8	
2309-50D	B	108.3	126.2	57.7	29.5	Ø8	
2309-80	A	138.4	168.4	88	51.3	Ø8	
2309-80D	B	138.4	168.4	88	41.3	Ø8	
2309-100D	B	167.6	207.8	108	60.8	Ø10	

Código	Capacid.	Graduação	Tipo	Exatidão(fges)	Histerese(fu)	Curso/volta	Leitura	Tampa
2309-30	30mm	0.01mm	A	35µm	7µm	1mm	0-100	com orelha
2309-30F	30mm	0.01mm	A	35µm	7µm	1mm	0-100	plana
2309-50	50mm	0.01mm	A	40µm	8µm	1mm	0-100	plana e com orelha
2309-50D	50mm	0.01mm	B	40µm	8µm	1mm	0-100	plana e com orelha
2309-80	80mm	0.01mm	A	50µm	9µm	1mm	0-100	plana e com orelha
2309-80D	80mm	0.01mm	B	50µm	9µm	1mm	0-100	plana e com orelha
2309-100D	100mm	0.01mm	B	50µm	9µm	1mm	0-100	plana e com orelha

**Nota:**

- 1) 2309-80, 2309-80D e 2309-100D podem ser usados somente na posição vertical.
- 2) 2309-100D é fornecido com a haste de fixação Ø 10mm para suportes com base magnética (códigos 6200-60, 6201-60, 6202-80, 6202-100).
- 3) 2309-30 e 2309-30F não aceitam as tampas opcionais da página F15.