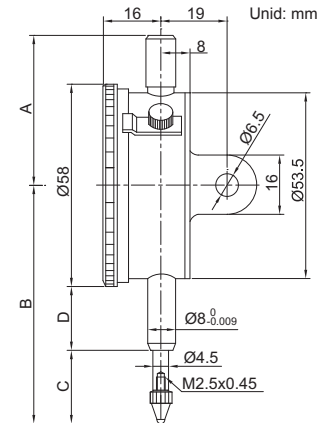


RELÓGIO COMPARADOR



2313-1A

- Mecanismo com mancais de rubi
- Fornecido com limitadores de tolerância e trava do mostrador
- Acessórios opcionais: tampa traseira (pág. F15), e pontas de contato especiais (pág. F11-F14)



(mm)

Código	Capac.	Graduação	Exatidão(fges)	Histerese(fu)	7 i fgc# c`HU	@/li fU	Tampa	A	B	C	D
2313-1A	1mm	0.001mm	5µm	2µm	0.2mm	0-100-0	c/ orelha	45	62.5	19.5	15
2313-2A	2mm	0.001mm	8µm	2.5µm	0.2mm	0-100-0	c/ orelha	45	62.5	19.5	15
2313-3A	3mm	0.001mm	10µm	4µm	0.2mm	0-100-0	c/ orelha	41.5	59.5	21.5	10
2313-5A	5mm	0.001mm	10µm	4µm	0.2mm	0-100-0	c/ orelha	41.5	59.5	21.5	10
2313-1FA	1mm	0.001mm	5µm	2µm	0.2mm	0-100-0	plana	45	62.5	19.5	15
2313-2FA	2mm	0.001mm	8µm	2.5µm	0.2mm	0-100-0	plana	45	62.5	19.5	15
2313-3FA	3mm	0.001mm	10µm	4µm	0.2mm	0-100-0	plana	41.5	59.5	21.5	10
2313-5FA	5mm	0.001mm	10µm	4µm	0.2mm	0-100-0	plana	41.5	59.5	21.5	10