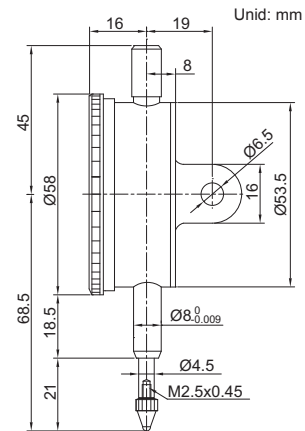


RELÓGIO COMPARADOR RESISTENTE A CHOQUES



2314-10A



- Resistente a choques
- Mecanismo com mancais de rubi
- Fornecido com limitadores de tolerância e trava do mostrador
- Acessórios opcionais: tampa traseira (pág. F15), e pontas de contato especiais (pág. F11-F14)

Código	Capac.	Graduação	Exatidão(fges)	Histerese(fu)	Curso/volta	Leitura	Tampa
2314-3A	3mm	0.01mm	14µm	3µm	1mm	0-100	c/ orelha
2314-5A	5mm	0.01mm	16µm	3µm	1mm	0-100	c/ orelha
2314-10A	10mm	0.01mm	20µm	3µm	1mm	0-100	c/ orelha
2314-3FA	3mm	0.01mm	14µm	3µm	1mm	0-100	plana
2314-5FA	5mm	0.01mm	16µm	3µm	1mm	0-100	plana
2314-10FA	10mm	0.01mm	20µm	3µm	1mm	0-100	plana