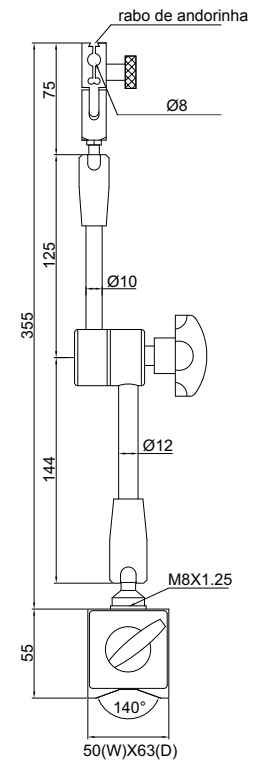


SUPORTE MAGNÉTICO UNIVERSAL

6208-80A



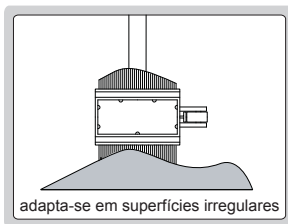
Unid: mm



- Modelo econômico
- Para uso com relógios comparadores e apalpadores

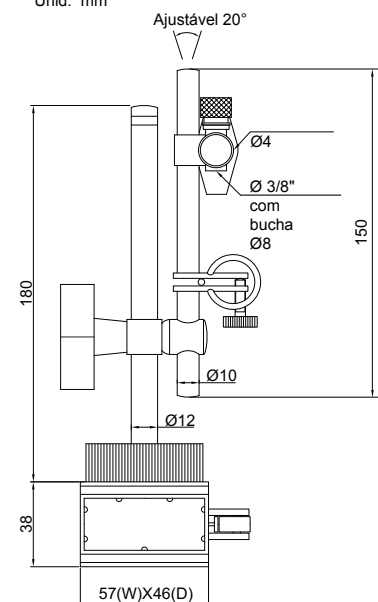
Código	Força magnética	Furo para fixação	Observação
6208-80A	80kgf	Ø8mm	Com ajuste fino e rabo de andorinha

SUPORTE MAGNÉTICO PARA SUPERFÍCIES IRREGULARES



6215-60

Unid: mm



- Para uso com relógios comparadores e apalpadores

Código	Força magnética	Furo para fixação	Observação
6215-60	60kgf	Ø8mm, Ø4mm, Ø3/8"	Com ajuste fino